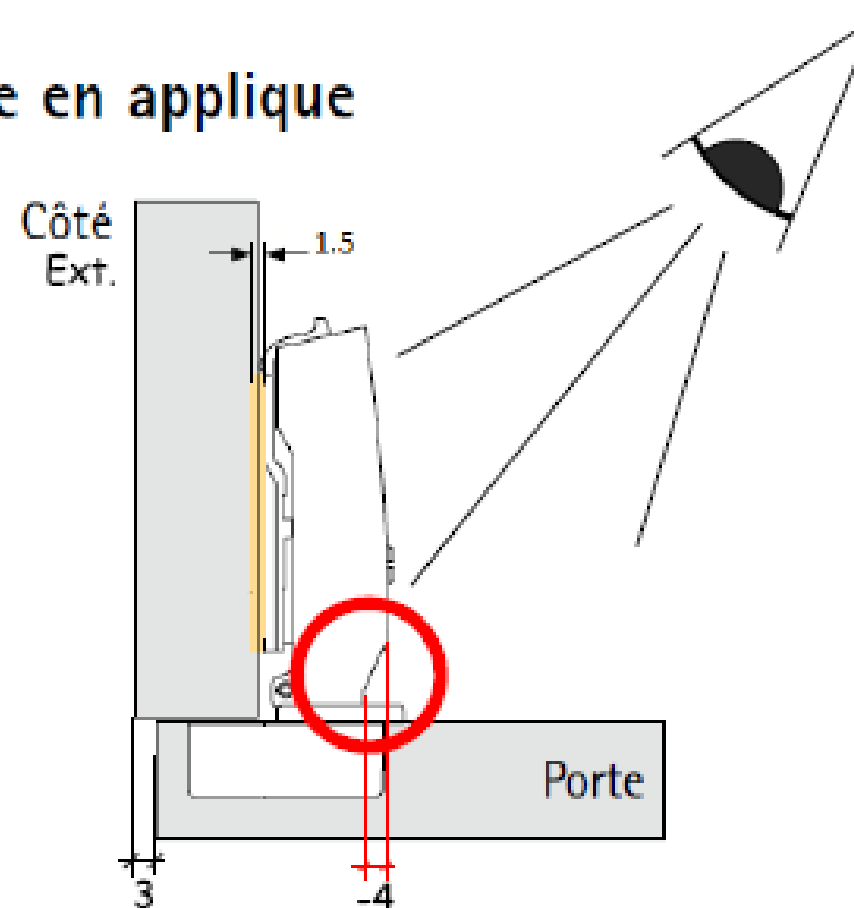
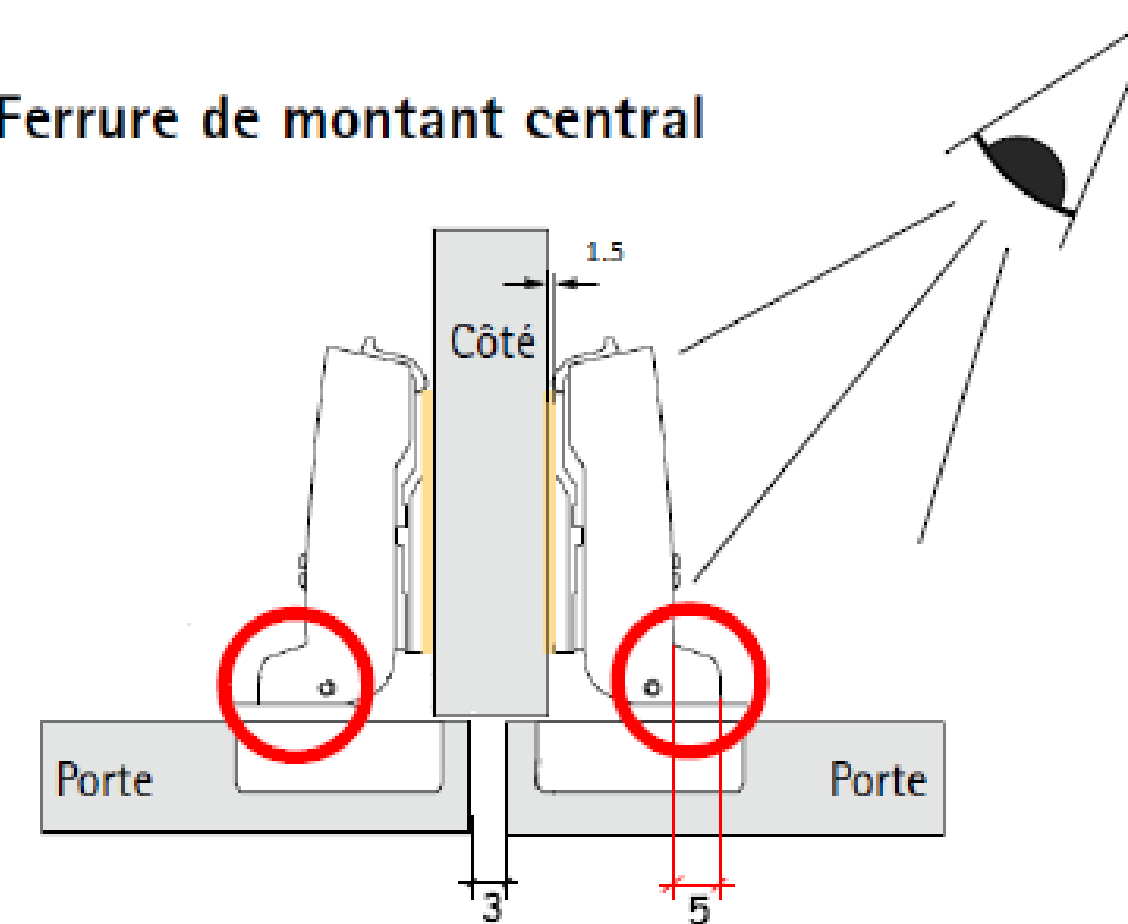


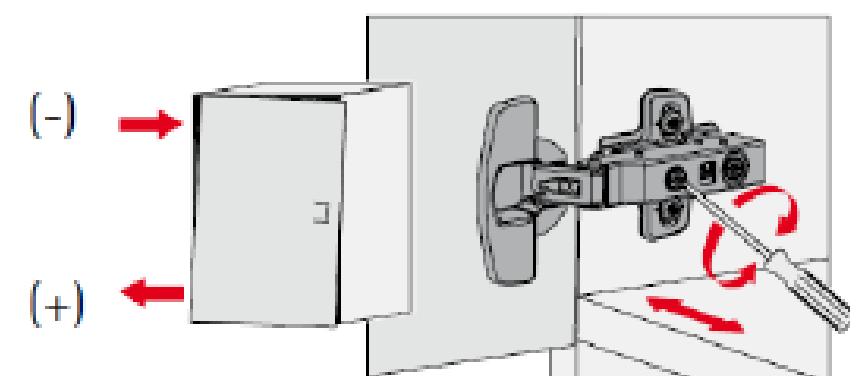
### Ferrage en applique



### Ferrure de montant central

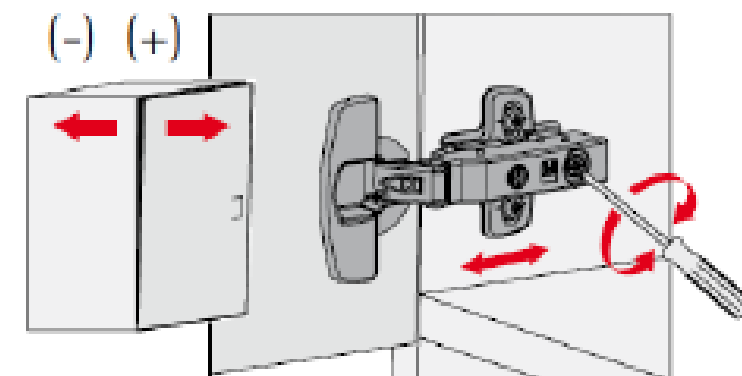


### Réglage du recouvrement



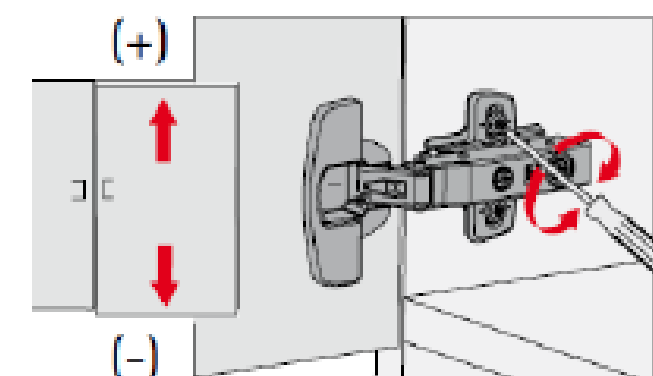
En tournant la vis à droite : le recouvrement de porte diminue (-).  
En tournant la vis à gauche : le recouvrement de porte augmente (+).

### Réglage en profondeur

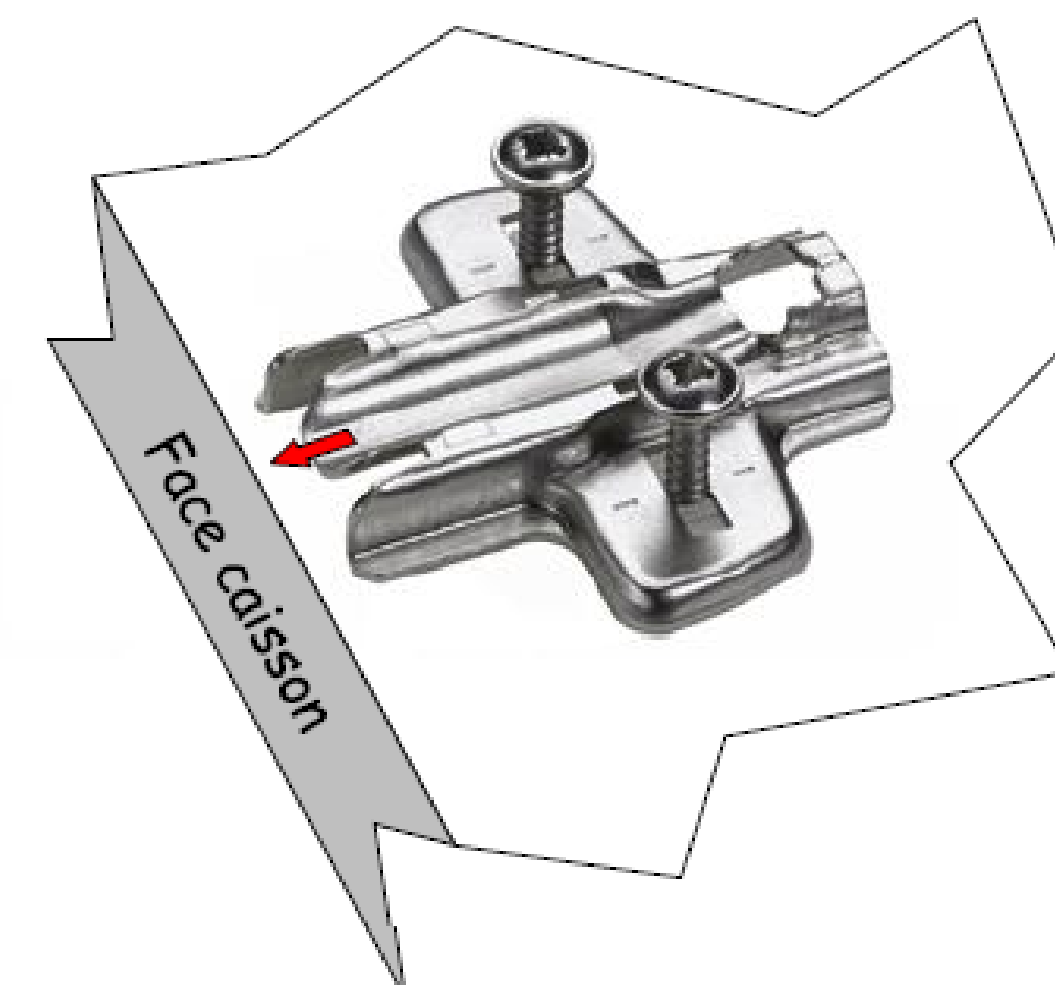


Réglage en profondeur direct, continu

### Réglage en hauteur



Des plaques de montage réglables en hauteur permettent d'ajuster les portes avec précision en hauteur.



### Un montage sans outillage

Le montage ou le démontage s'effectue sans outillage, rapidement et sans problème. Le déverrouillage s'effectue par une simple pression du doigt sur la touche de déclipsage montée de manière invisible. Ainsi, la charnière se détache dans un mouvement ergonomique de la touche de déverrouillage et du bras de charnière.

